



Giovenzana

En ledande tillverkare av tryckknappar, tryckknappslådor, hängmanöverdon, fotpedaler, gränslägesbrytare och kamströmställare mm.

Giovenzanas filosofi är att tillverka produkter för automation inom industri och OEM.

Man utvecklar sina produkter genom design och forskning tillsammans med industri och handhavande operatörers behov och krav. Dessa produktserier från Giovenzana är resultatet från deras 50 åriga erfarenhet i branschen.

Giovenzana har kontinuerlig kontakt med sina kunder för att vara uppdaterade på vad marknaden efterfrågar och därmed alltid ha de senaste produkterna enligt gällande normer.

Euro Energy Components AB bildades 1996 och arbetar som ett elkomponentföretag som tillhandahåller ett flertal välkända varumärken inom elteknik. Dessutom arbetar vi med energibesparande och miljöanpassade produkter för en allt större och krävande marknad.

Euro Energy Components AB (EEC) representerar ett mycket högt och brett tekniskt kunnande. De produkter som tagits in i sortimentet är bland de bästa inom sitt område - både när det gäller standard- och specialprodukter. Företagets kundkrets finns i första hand inom tillverkningssektorn samt industrier, grossister, OEM, energiverk och andra storförbrukare av elmateriel.

EEC EURO ENERGY COMPONENTS AB

Tel +46(0)300 69 00 40
Fax +46(0)300 164 75
www.euroenergy.se
info@euroenergy.se
order@euroenergy.se

Kamströmställare Giovenzana

- Tillhandahålles i serierna:
P012 – P016 – C025 - C040
- Material med hög mekanisk hållbarhet, resistens mot värme och motståndskraftigt elektriskt ytskikt
- Självslocknande material VO / UL94
- Dubbelbrytande silverpläterade kontakter. Positiv brytning
- Skruvanslutningar med självlyftande kontaktbricka
- Skyddsklass IP 65 (front)
- Skyddsklass IP 20 (anslutningar)
- Enkel kabelanslutning
- Vred och apparat med dubbel isolering
- Vredvinklar 30° 45° 60° 90°
- Montagesätt front (skruv eller 22,5mm hål) och botten (skruv eller DIN-skena)
- Enligt EN 60947 1 – 3 – UL 508



Teknisk data för Kamströmställare

Karakteristik enligt EN 60947-3	Spänning	Enhet	P012	P016	C025	C040
Nominell spänning - Ue		V	690	690	690	690
Isolationsspänning - Ui		V	690	690	690	690
Stötspänning - Uimp		kV	4	4	6	6
Termisk ström - Ith		A	16	20	32	50
Termisk ström - Ithe (kapslad)		A	12	16	25	40
Frekvens - AC		Hz	50/60	50/60	50/60	50/60
Märkkorttidsstr. 1sek - Icw		kA	0,3	0,3	0,5	0,5
Toppvärde - Icm		kA	1,2	1,2	2,84	2,84
Försäkring - Itd		A	20	20	40	40
Elektrisk hållfasthet - (oper.AC21)		antal/h	120	120	120	120
Mekanisk hållfasthet - (oper.)		antal/h	120	120	120	120
Max. anslut.dim. - kabel		mm ²	2,5	2,5	10	10
Omgivningstemperatur drift		°C	-25 ... +55	-25 ... +55	-25 ... +55	-25 ... +55
Användningsområden						
AC-21A resistiv last inkl. måttlig överlast	690 V	A	12	16	25	40
AC-22A brytning av blandad resistiv och induktiv last inkl. måttlig överlast	690 V	A	12	16	25	40
AC-23A brytning av motorlast eller annan hög induktiv belastning	230 V	A/kW	10/3	13/4	25/7,5	35/11
	400 V	A/kW	10/5,5	13/7,5	22/11	32/18,5
	500 V	A/kW	10/7,5	14/10	22/15	32/22
	690 V	A/kW	10/7,5	14/10	20/15	25/22
AC-3 motorstart för kortsluten motor. Brytning under drift	230 V	A/kW	8/2,2	10/3	18/5,5	27/9
	400 V	A/kW	8/4	10/5,5	18/9	27/15
	500 V	A/kW	8/5,5	10/7,5	18/11	27/18,5
	690 V	A/kW	6/5,5	8/7,5	14/11	20/18,5
DC-21A brytning av resistiv last inkl. måttlig överlast	50V/pol	A	10	12	20	32
DC-22A brytning av blandad resistiv och induktiv last inkl. måttlig överlast	30V/pol	A	8	10	16	25

Kamströmställare Serie P012 – P016 – C025 – C040

Eloxiderad grå platta med svart vred.	P012 3-håls mont.	P016 3-håls mont.	C025 3-håls mont.	C040 3-håls mont.
Benämning	Art.nr.	Art.nr.	Art.nr.	Art.nr.
1P	22011201	22011601	22012501	22014001
2P	22011202	22011602	22012502	22014002
3P	22011203	22011603	22012503	22014003
4P	22011204	22011604	22012504	22014004
5P	22011205	22011605	22012505	22014005
6P	22011206	22011606	22012506	22014006
3P retur 0	22011207	22011607	22012507	22014007
1P ch-over	22011208	22011608	22012508	22014008
2P ch-over	22011209	22011609	22012509	22014009
3P ch-over	22011210	22011610	22012510	22014010
4P ch-over	22011211	22011611	22012511	22014011
3P reverser.	22011212	22011612	22012512	22014012
3P rev.retur 0	22011213	22011613	22012513	22014013
Dhalander	22011214	22011614	22012514	22014014
Y/D Starter	22011215	22011615	22012515	22014015
Reverserande brytare för enfasmotor med centrifugal fränkoppling	22011216	22011616	22012516	22014016
Brytare för enfasmotor med hjälpfas	22011217	22011617	22012517	22014017
Reverserande brytare för enfasmotor med hjälpfas	22011218	22011618	22012518	22014018
Amperemeter-omkopplare 1 pol 3 strömtransformatorer	22011219	22011619		
Voltmeter-omkopplare för mätning av 3-fas spänningar	22011220	22011620		
Voltmeter-omkopplare för mätning av 3 huvudspänningar	22011221	22011621		
Voltmeter-omkopplare för 2 separata 3-fas kretsar	22011222	22011622		
Voltmeter-omkopplare för kombinerad mätning av fas- och huvudspänningar	22011223	22011623		
Voltmeter-omkopplare för 3-fas och 1-fas till 0	22011224	22011624		
1-polig växlande omkopplare	22011225	22011625		
2-polig växlande omkopplare	22011226	22011626		
3-polig växlande omkopplare	22011227	22011627		
1-polig flerstegsomkopplare med 2 lägen + off	22011228	22011628		
1-polig flerstegsomkopplare med 3 lägen + off	22011229	22011629		
1-polig flerstegsomkopplare med 4 lägen + off	22011230	22011630		
Huvudbrytare gul/röd låsbart vred 3-pol	22011231	22011631	22012531	22014031
Huvudbrytare gul/röd låsbart vred 4-pol	22011232	22011632	22012532	22014032

Kamströmställare Serie P012 – P016 för DIN montage

Grå platta med 46mm svart vred

Benämning	P012 Art.nr.	P016 Art.nr.
1-pol	22151201	22151601
2-pol	22151202	22151602
3-pol	22151203	22151603
4-pol	22151204	22151604
5-pol	22151205	22151605
6-pol	22151206	22151606
1-pol omkopplare	22151208	22151608
2-pol omkopplare	22151209	22151609
3-pol omkopplare	22151210	22151610
Amperemeter-strömställare 1 pol 3 strömtransformatorer	22151219	22151619
Voltmeter-strömställare för mätning av 3 huvudspänningar	22151221	22151621
Voltmeter-strömställare för kombinerad Mätning av fas- och huvudspänningar	22151223	22151623
Växlande omkopplare 1-pol	22151225	22151625
Växlande omkopplare 2-pol	22151226	22151626
3-Steg omkopplare	22151229	22151629



Huvudbrytare Serie SE16 – SE100 3-4 pol

Panelmontage med bakre anslutning. Vred för 3 hänglås

Serie	SE16 AC23/400 V 25 A/15 kW	SE32 AC23/400 V 32 A/18,5 kW	SE63 AC23/400 V 50 A/30 kW	SE80 AC23/400 V 60 A/33 kW	SE100 AC23/400 V 67 A/37 kW
Benämning	Art.nr.	Art.nr.	Art.nr.	Art.nr.	Art.nr.
Huvudbrytare 3-pol	22160163	22160323	22160633	22160803	22161003
Huvudbrytare 4-pol	22160164	22160324	22160634	22160804	22161004
Vridhandtag för 3 & 4 pol grå/svart	22162001	22162001	22162001	22162001	22162001
Vridhandtag för 3 & 4 pol röd/gul	22162002	22162002	22162002	22162002	22162002

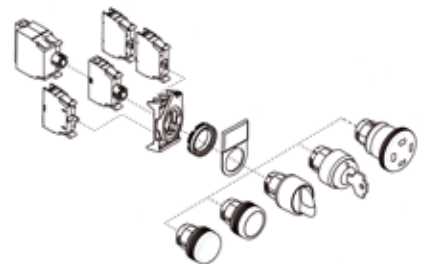
Tryckknappar Serie Pegasus

Panelmontering i Ø 22.5 mm hål, Isolationsklass IP65, ramtrycke finns i svart eller krom, Nödstopstryckknappar enligt nya standarden EN 418, 3 st varianter av ledningsanslutning, överfallsklämma skruvtyp, fjäderbelastade anslutningsklämmor eller med lödstift för krets-kort. Tryckknappar 3 st funktioner i samma trycke, och lådor med 1-6 st hål. Versioner för pneumatiska system finns tillgängligt.

Generella tekniska data:

- Alla manöverdon överensstämmer med gällande teknisk standard.
- EN418 Maskindirektoratet direktiv för nödstoppmanöverdon.

- IEC/EN60947-5-1 gällande elektriska normer.
- Överensstämmer med standarden IEC/EN60204-1: Maskin och elektriska normer
- Nödstopstryckknapparna är konstruerade med en mekanism som fångar upp rörelseenergi för att ge en tillförlitlig funktion vid stopp, eller blockering, i aktiverad position. Kombinationen med positiv brytning NC-kontakter och av "status" indikatorn på en del modeller, garanterar en hög nivå av tillförlitlighet och säkerhet.



Tryckknappar, Linser och Vredknappar Serie Pegasus Ø22 mm hålbild

Benämning	Typ	Röd	Grön	Gul	Blå	Vit	Svart
Tryckknapp, plant trycke Ø30mm	PPRN1-8	22220101	22220102	22220103	22220104	22220105	22220108
Tryckknapp, plant trycke m.belysn. Ø30mm	PPRL1-5	22220301	22220302	22220303	22220304	22220305	
Signallins för lamphållare Ø30mm	PLSL1-5	22220501	22220502	22220503	22220504	22220505	
Tryckknapp blå återställning, Ø30mm	PPRN4R				22221804		
Vred kort 2 fasta lägen. 0-1	PSMB1-8D0	22220001	22220002	22220003	22220004	22220005	22220008
Vred långt 2 fasta lägen, 0-1	PSLB1-8D0	22220011	22220012	22220013	22220014	22220015	22220018
Vred kort återfjädr. 2-lägen, Hö-mitten	PSMB1-8D2	22220021	22220022	22220023	22220024	22220025	22220028
Vred långt återfjädr. 2-lägen, Hö-mitten	PSLB1-8D2	22220031	22220032	22220033	22220034	22220035	22220038
Vred kort 3 fasta lägen, 1-0-2	PSMB1-8T0	22220041	22220042	22220043	22220044	22220045	22220048
Vred långt 3 fasta lägen 1-0-2	PSLB1-8T0	22220051	22220052	22220053	22220054	22220055	22220058
Vred kort 3 lägen, återfjädr. till mitten 1-0-2	PSMB1-8T3	22220061	22220062	22220063	22220064	22220065	22220068
Vred långt 3 lägen återfj. till mitten 1-0-2	PSLB1-8T3	22220071	22220072	22220073	22220074	22220075	22220078
Vred kort 3 lägen återfj. Hö-mitten	PSMB1-8T2	22220081	22220082	22220083	22220084	22220085	22220088
Vred långt 3 lägen återfj. Hö-mitten	PSLB1-8T2	22220091	22220092	22220093	22220094	22220095	22220098
Vred kort 3 lägen återfj. Vä-mitten	PSMB1-8T1	22220101	22220102	22220103	22220104	22220105	22220108
Vred långt 3 lägen återfj. Vä-mitten	PSLB1-8T1	22220111	22220112	22220113	22220114	22220115	22220118



PPRN1-8



PSLB



PSMB

Nödstopstrycken

Art.nr.	Typ	Benämning
22220601	PPFN1R3N	Nödtryckknapp Vridåterst. röd Ø30 mm
22220701	PPFN1R3S	Nödtryckknapp Vridåterst. Vis.ind. röd Ø30 mm
22220801	PPFL1M4N	Nödtryckknapp Återfjädr. m.belysn.röd Ø40 mm
22220901	PPFN1M4N	Nödtryckknapp Återfjädr. röd Ø40 mm
22221001	PPFN1P4N	Nödtryckknapp Dragåterst. röd Ø40 mm
22221101	PPFN1P4S	Nödtryckknapp Dragåterst. Vis.ind. röd Ø40 mm
22221201	PPFN1R4N	Nödtryckknapp Vridåterst. röd Ø40 mm
22221301	PPFN1R4S	Nödtryckknapp Vridåterst. Vis.ind. röd Ø40 mm
22221401	PPFN1C4N	Nödtryckknapp Återst. m. nyckel röd Ø40 mm
22221501	PPFN1M6N	Nödtryckknapp Återfjädr. röd Ø60 mm
22221601	PPFN1R6N	Nödtryckknapp Vridåterst. röd Ø60 mm
22221701	PPFN1R6S	Nödtryckknapp Vridåterst. Vis.ind. röd Ø60 mm



PPFN1R3S



PPFN1R6N



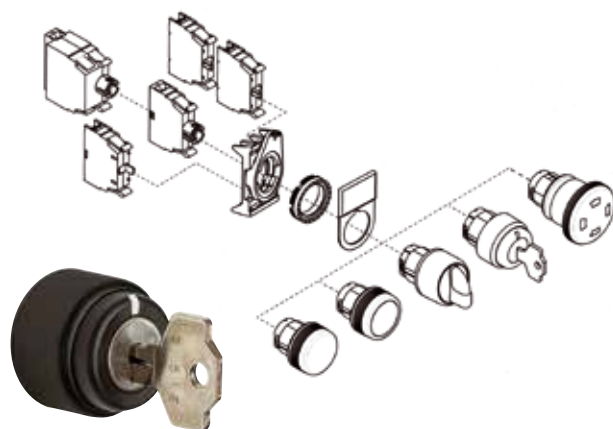
PPFL1M4N

*) Vred utan signallampa för extra kontaktblock kontakta oss. Svart levereras med två kontaktblock.

Nyckelvred

Art.nr.	Typ	Benämning	Nyckel/Läge
22221901	PSCR8D0C	Vred med nyckel 2 fasta lägen, 90°	0-läge
22221902	PSCR8D0E		Hö-läge
22221903	PSCR8D0N		0 & Hö-läge
22221904	PSCR8D2C	Vred med nyckel återfjädrande, 45°	0-läge
22221905	PSCR8T0C		0-läge
22221906	PSCR8T0A		Vä-läge
22221907	PSCR8T0E	Vred med nyckel 3 fasta lägen, 45°	Hö-läge
22221908	PSCR8T0G		Alla lägen
22221909	PSCR8T0H		Vä & 0-läge
22221910	PSCR8T0K		Vä & Hö-läge
22221911	PSCR8T0N		0 & Hö-läge
22221912	PSCR8T3C		0-läge
22221913	PSCR8T2C	Vred med nyckel återfjädr. 0←H 3 lägen, 45°	0-läge
22221914	PSCR8T2A		Vä-läge
22221915	PSCR8T2H		Vä & 0-läge
22221916	PSCR8T1C	Vred med nyckel återfjädr. V→0 3 lägen, 45°	0-läge
22221917	PSCR8T1E		Hö-läge
22221918	PSCR8T1N		0 & Hö-läge

*) På begäran finns nyckellås med speciell kod.



PSCR8D0C

Flerfunktionstryckknappar & joystick

Art.nr.	Typ	Benämning
22222301	PPDN	Tryckknapp flerfunktion dubbeltrycke "I-0"
22222302	PPDNR	Tryckknapp flerfunktion plant dubbeltrycke "I-0"
22222303	PPDL	Tryckknapp flerfunktion dubbel "I-0" belysning
22222304	PPDLR	Tryckknapp flerfunkt. plant dubbeltrycke "I-0" belys.
22222305	PPMN	Tryckknapp flerfunktion trippel "I-0-II"
22222306	PPDNR.3	Tryckknapp flerfunktion dubbel "↑-↓", svart
22222307	PPDLR.3	Tryckknapp flerfunkt. plant dubbeltrycke "↑-↓" belys.
22222310	PMJN8T3	Joystick 2 pos återfjädrande
22222311	PMJN8T0	Joystick 2 pos fast
22222312	PMJN8Q4	Joystick 4 pos återfjädrande
22222313	PMJN8Q0	Joystick 4 pos fast



PPDN



PPDL



PPMN

Kontaktblock och tillbehör

Art.nr.	Typ	Benämning
22222521	PL004001	Kontaktblock NC rött 16 A
22222522	PL004002	Kontaktblock NO grönt 16 A
22222523	PCW01	Kontaktblock NC rött 16A, skruvlös anslutning, låg
22222524	PCW10	Kontaktblock NO grönt 16A, skruvlös anslutning, låg
22222525	PL004010	Kontaktblock 2 speed NO+NO 16 A



PL004001-2



PM3N8T

Tillbehör

Art.nr.	Typ	Benämning	Anmärkning
22222601	PCR	Huv för plant trycke transparent	
22222602	PCS	Huv för förhöjt trycke transparent	
22222603	PCD	Huv för dubbelt trycke transparent	Till PPDN/PPDL
22222604	PCM	Huv för dubbelt trycke transparent	Till PPMN
22222605	PCN	Huv för dubbelt trycke transparent	Till PPDNR/PPDLR
22222606	PPELN8	Kontaktblockshållare	
22222607	PAC	Manöverdon för kontaktblock 3	
22222608	PCF	Monteringsnyckel	
22222609	11708351	DIN-hållare för trycken och vred	
22222610	PTRN8	Blindpropp Ø22,5 mm	
22222611	PTA00	Skytt neutral självhäft.	
22222613	11706006	Skyddsring för nödstopstrycke	
22222614	PTE/S	Nödstopsskytt, rund 60 mm SE	
22222615	PTE/A	Nödstopsskytt, rund 60 mm GB	
22222649	PPTN8	Skyllthållare för runt trycke	
22222650	PTA00	Skytt blank till skylthållare	
22222651	PTA03	Skytt "I-0-II" till skylthållare	
22222652	PTA04	Skytt "0-I" till skylthållare	
22222653	PTA14	Skytt "STOP" till skylthållare	
22222654	PTA15	Skytt "START" till skylthållare	
22222655	PTA16	Skytt "RESET" till skylthållare	
22222656	PTA17	Skytt "I->0<-II" till skylthållare	
22222657	PTA18	Skytt "AUT 0 MAN" till skylthållare	
22222658	PTA29	Skytt "ON OFF" till skylthållare	

PPELN8



PTRN8



DIN-hållare



PTE/A



PPTN8



PTE/S



PCF

Trycken med text & symbol

Art.nr.	Typ	Benämning	Text/symbol
22222616	PPRN2/I	Grönt plant	I
22222617	PPRN1/O	Rött plant	O
22222618	PPRN2/II	Grönt plant	II
22222619	PPRN2/START	Grönt plant	START
22222620	PPRN1/STOP	Rött plant	STOP
22222621	PPRN2/ON	Grönt plant	ON
22222622	PPRN1/OFF	Rött plant	OFF
22222623	PPRN5/F	Vitt plant	↑
22222624	PPRN8/F	Svart plant	↓



PPRN5/F



PPRN2/START



PLSL

Signallampblock till signallinser, tryckknappar och vred

Art.nr.	Typ	Benämning
22222487	PL0045L12	Signallampblock LED 12 V AC/DC, vit
22222490	PL0045L24	Signallampblock LED 24 V AC/DC, vit
22222493	PL0045L48	Signallampblock LED 48 V AC/DC, vit
22222496	PL0045L110	Signallampblock LED 110 V AC/DC, vit
22222499	PL0045L220	Signallampblock LED 220 V AC, vit
22222516	PL004007	Signallampblock direktansl. BA9s, 250 V



PL0045L220



PL004007

Pneumatiska tryckknappsblock 2-10 bar passar samtliga tryckknappar och vred

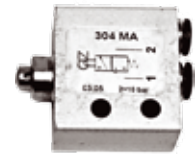
Art.nr.	Typ	Benämning
22222350	AVP1	Adapterhållare för 1 ventil
22222351	AVP2	Adapterhållare för 2 ventiler
22222352	V304MA	Microventil bottenansl. 3/2 NC
22222353	V314MA	Microventil bottenansl. 3/2 NO
22222354	V304MAL	Microventil sidoansl. 3/2 NC
22222355	V314MAL	Microventil sidoansl. 3/2 NO
22222356	V305MA	Microventil gängad bottenansl. M5 3/2 NC
22222357	V315MA	Microventil gängad bottenansl. M5 3/2 NO



V304MA



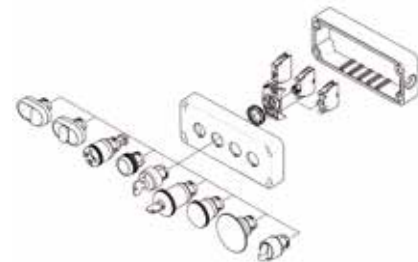
AVPI



V304MA

Dubbelisolerade Tryckknappslådor Serie Pegasus

- Isolationsklass C enligt VDE 0110, NF C20-040, klass II (dubbelisoler-ing) enligt CEI 23.11, CEE 24, CEI 107-1, IEC 536
- Skyddsklass IP 65 enligt IEC 529, CEI70-1
- Flamsäkert material – UL 94 VO, IEC695.2.1, CEI 50.11 960°C (GWT)
- Arbetstemperatur –25°C +70°C
- Färg: Svart box med gult lock eller svart box med grått lock.
- Kontaktblock fästade på stödplatta för 3 block
- Pegasus serie är tillverkad i termoplast. Tryckknappar monteras i frontlocket.
- Kabelgång utbrytbara hål för två kablar på samtliga lådor, 1-håls låda M16/M20 2,3,4,5 håls lådor 2xM20.
- Ny kompakt design. Efter kabelanslutning klar för installation utan att avlägsna frontlocket.



Tryckknappslådor, dubbelisolerade, serie Pegasus

Art.nr.	Typ	Benämning	Mått HxBxD	Genomföring
22222701	PQ01K	Tryckknappslåda dubbelisol. 1-hål, gul	75x75x54	1xM16+M20
22222702	PQ02K	Tryckknappslåda dubbelisol. 2-hål, gul	110x75x54	2xM20
22222703	PQ03K	Tryckknappslåda dubbelisol. 3-hål, gul	145x75x54	2xM20
22222704	PQ04K	Tryckknappslåda dubbelisol. 4-hål, gul	180x75x54	2xM20
22222705	PQ05K	Tryckknappslåda dubbelisol. 5-hål, gul	215x75x54	2xM20
22222706	PQ06K	Tryckknappslåda dubbelisol. 6-hål, gul	310x85x89	M20+M25
22222711	PQ01KGN	Tryckknappslåda dubbelisol. 1-hål, grå	75x75x54	1xM16+M20
22222712	PQ02KG	Tryckknappslåda dubbelisol. 2-hål, grå	110x75x54	2xM20
22222713	PQ03KG	Tryckknappslåda dubbelisol. 3-hål, grå	145x75x54	2xM20
22222714	PQ04KG	Tryckknappslåda dubbelisol. 4-hål, grå	180x75x54	2xM20
22222715	PQ05KG	Tryckknappslåda dubbelisol. 5-hål, grå	215x75x54	2xM20
22222716	PQ06KG	Tryckknappslåda dubbelisol. 6-hål, grå	310x85x89	M20+M25



PQ01K



PQ04K

Önskas färdigmonterade tryckknappslådor eller annat material, kontakta oss för huvudkatalog.

Nödstopp i kapsling

Art.nr.	Typ	Benämning
22222901	PQ01R4N	Nödstopp med vridåterställ, Ø40mm
22222902	PQ01R4S	Nödstopp med vridåterställ och indikering Ø40mm
22222903	PQ01P4N	Nödstopp med dragåterställ, Ø40mm
22222904	PQ01P4S	Nödstopp med dragåterställ och indikering Ø40mm



Elektriska och Pneumatiska Fotströmställare Serie IP



Enkel eller dubbel fotströmställare med EN 418 nödstoppsutförande enligt gällande norm. Fotströmställaren finns i utförande elektrisk eller pneumatisk kontroll

- Skaktålig ABS eller Polypropylen-kapsling
- Termoplastkapsling IP 54 enligt IEC 529
- Dubbelbrytande silverpläterade kontakter. Positiv brytning.
- AC15 24-400V/16A DC13 24-230V/2-0,25A
- Kontakt impedans 25m
- Isolationsspänning 690V enligt IEC 947-5-1
- Max spänning C enligt VDE 0660-200
- Arbetstemperatur -25°C +70°C
- Kabelingång M20 förberedd genom förskruvningar
- Pneumatisk kontroll 5 vägsventil 1/4"

Fotströmställare elektrisk och pneumatisk IP54

Art.nr.	Typ	Benämning	Funktion
22232801	IP7007	Fotströmställare enkel 1 fördr. 1NO	A
22232802	IP7008	Fotströmställare enkel 2 fördr. 2NO	A
22232805	IP7011	Fotströmställare enkel, 1 steglös	B
22232806	IP7006I	Fotströmställare enkel, 1NO+1NC	B
22232807	IP7007EM	Fotströmställare enkel, m. nödstopp 1NO	B
22232810	IP7018	Fotströmställare dubbel, 1fördr. 1NO	C
22232811	IP7019	Fotströmställare dubbel, 2fördr. 2NO	D
22232812	IP7018EM	Fotströmställare dubbel, m. nödstopp 1NO	A
22232813	IP7019EM	Fotströmställare dubbel, m. nödstopp 2NO	A
22232815	IP7023	Fotströmställare Pneum. enkel	E
22232816	IP7024	Fotströmställare Pneum. enkel	F

- A) Direkt funktion vid tillslag och fördröjd frånfunktion vid pedalmånöver.
 B) Pedallåsning utan direkt funktion vid tillslag och fördröjd frånfunktion.
 C) Utan resetfunktion vid tillslag och fördröjd frånfunktion.
 D) Direkt funktion vid tillslag och fördröjd frånfunktion vid pedalmånöver samt nödstopp.
 E) Pneumatisk med direkt tillslagsfunktion.
 F) Pneumatisk med pedallåsning utan direkt funktion vid tillslag och fördröjd frånfunktion.

Hängmanöverdon P02 - P03 - PL - TLP

Hängmanöverdon, kompletta

Art.nr.	Typ	Benämning	Manöver
22227001	P02.1	Hängmanöverdon 2 trycken, Upp & ner	2x1NO
22227002	P02.2	Hängmanöverdon 2 trycken, Upp & ner	2x2NO
22227003	P02.4	Hängmanöverdon 2 trycken, Upp & ner	2x1NC+1NO
22227004	P02.D2	Hängmanöverdon 2 trycken, 2 speed Upp & ner	2x1NO+1NO
22227005	P02.CD	Hängmanöverdon 2 trycken, Upp & ner	2x1NC+2NO
22227011	PL08D6	Hängmanöverdon Nöd+6 trycken, 2 speed	12x1NO+1NO+1NC
22227040	PL05	Hängmanöverdon Nöd+4 trycken, hö-vå, upp-ner	4x1NO+1NC
22227023	P03.1	Hängmanöverdon Nöd+2 trycken, Upp & ner	2x1NO+1x1NC
22227024	P03.2	Hängmanöverdon Nöd+2 trycken, Upp & ner	2x2NO+1x1NC
22227025	P03.3	Hängmanöverdon Nöd+2 trycken, Upp & ner	2x3NO+1x1NC
22227026	P03CD	Hängmanöverdon Nöd+2 trycken, Upp & ner	2x1NC+2NO+3x1NC
22227027	P03D2	Hängmanöverdon Nöd+2 trycken, Upp & ner	2x2NO+1x1NC
22227101	TLP3.A	Hängmanöverdon 3 trycken, tilt - upp - ner	3x1NO
22227102	TLP3.B	Hängmanöverdon Nöd+2 trycken, Upp & ner	2x1NO+1x1NC

Önskar ni andra varianter av hängmanöverdon, kontakta oss

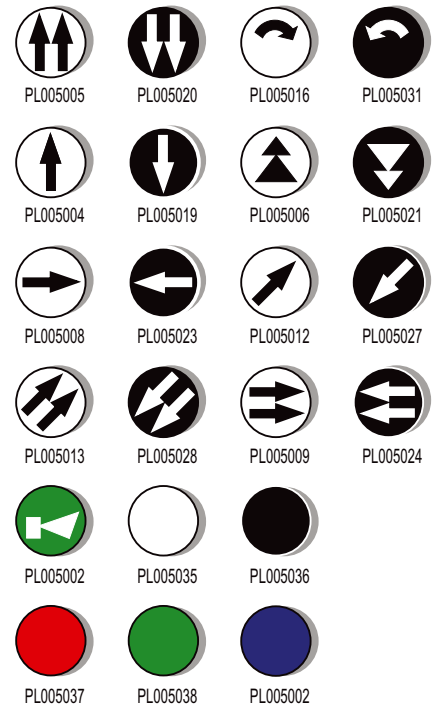
Hängmanöverdon, tomma

Art.nr.	Typ	Benämning
22227006	PL05K	Box till Hängmanöverdon 5 hål 1rad
22227007	PL07K	Box till Hängmanöverdon 7 hål 1rad
22227008	PL08K	Box till Hängmanöverdon 8 hål 1rad

Önskar ni andra varianter av hängmanöverdon, kontakta oss

Tillbehör för hängmanöverdon

Art.nr.	Typ	Benämning	Anmärkning
22222521	PL004001	Kontaktblock NC Rött 16A	Rött/skruvansl.
22222522	PL004002	Kontaktblock NO Grönt 16A	Grönt/skruvansl.
22222523	PCW01	Kontaktblock NC Rött 16A	Rött/snabbansl.
22222524	PCW10	Kontaktblock NO Grönt 16A	Grönt/snabbansl.
22222525	PL004010	Kontaktblock 2 speed NO+NO 16A	Grönt/2 hastigheter
22222806	PL013001	Nödstopp Vridåterst. Visuell ind. Ø30mm	Rött
22222807	PL013002	Nödstopp Vridåterst. Ø30mm	Rött
22222630	PL005005	Tryckknapp Membran Vit "Dbl.pil UPP"	
22222631	PL005020	Tryckknapp Membran Svart "Dbl.pil NED"	
22222632	PL005016	Tryckknapp Membran Vit "Rot.pil HÖGER"	
22222633	PL005031	Tryckknapp Membran Svart "Rot.pil VÄNSTER"	
22222634	PL005004	Tryckknapp Membran Vit "Enk. pil UPP"	
22222635	PL005019	Tryckknapp Membran Svart "Enkl.pil NED"	
22222636	PL005021	Tryckknapp Membran Svart "Tj.Dbl.pil NED"	
22222637	PL005008	Tryckknapp Membran Vit "HÖGER"	
22222638	PL005023	Tryckknapp Membran Svart "VÄNSTER"	
22222639	PL005012	Tryckknapp Membran Vit "FRAM"	
22222640	PL005027	Tryckknapp Membran Svart "BACK"	
22222641	PL005013	Tryckknapp Membran Vit "Dbl.pilFRAM"	
22222642	PL005028	Tryckknapp Membran Svart "Dbl.pil BACK"	
22222643	PL005009	Tryckknapp Membran Vit "Dbl.pil HÖGER"	
22222644	PL005024	Tryckknapp Membran Svart "Dbl.pil VÄNSTER"	
22222645	PL005006	Tryckknapp Membran Vit "Tj.Dbl.pil UPP"	
22222647	PL005002	Tryckknapp Membran Grön "start alarm"	Grön
22222810	PL005035	Tryckknapp Membran Vit	
22222811	PL005036	Tryckknapp Membran Svart	
22222812	PL005037	Tryckknapp Membran Röd	
22222813	PL005038	Tryckknapp Membran Grön	
22222814	PL005034	Tryckknapp Membran Blå	
22222815	PL003001	Kontaktblockshållare 2 håls	
22222816	PL003002	Kontaktblockshållare 3 håls	
22222817	PL011001. 02	Mekanisk föreggling, av tryckknappar	
22226004	12906004	Kabelmuff till PL07-PL12 Ø 9-21mm	Till PL07-PL12
22226005	12906005	Kabelmuff till PLB08-PLB14 Ø 12-24mm	Till PLB08-PLB14
22226006	12906006	Kabelmuff till P03-PL05 Ø 7-18mm	Till P03-PL05
22226011	12906011	Kabelmuff till P02-PTRM Ø 7-14mm	Till P02-PTRM



Vi har ett komplett sortiment av tryckknappar, lamphållare och linser. Kontakta oss om du saknar något.